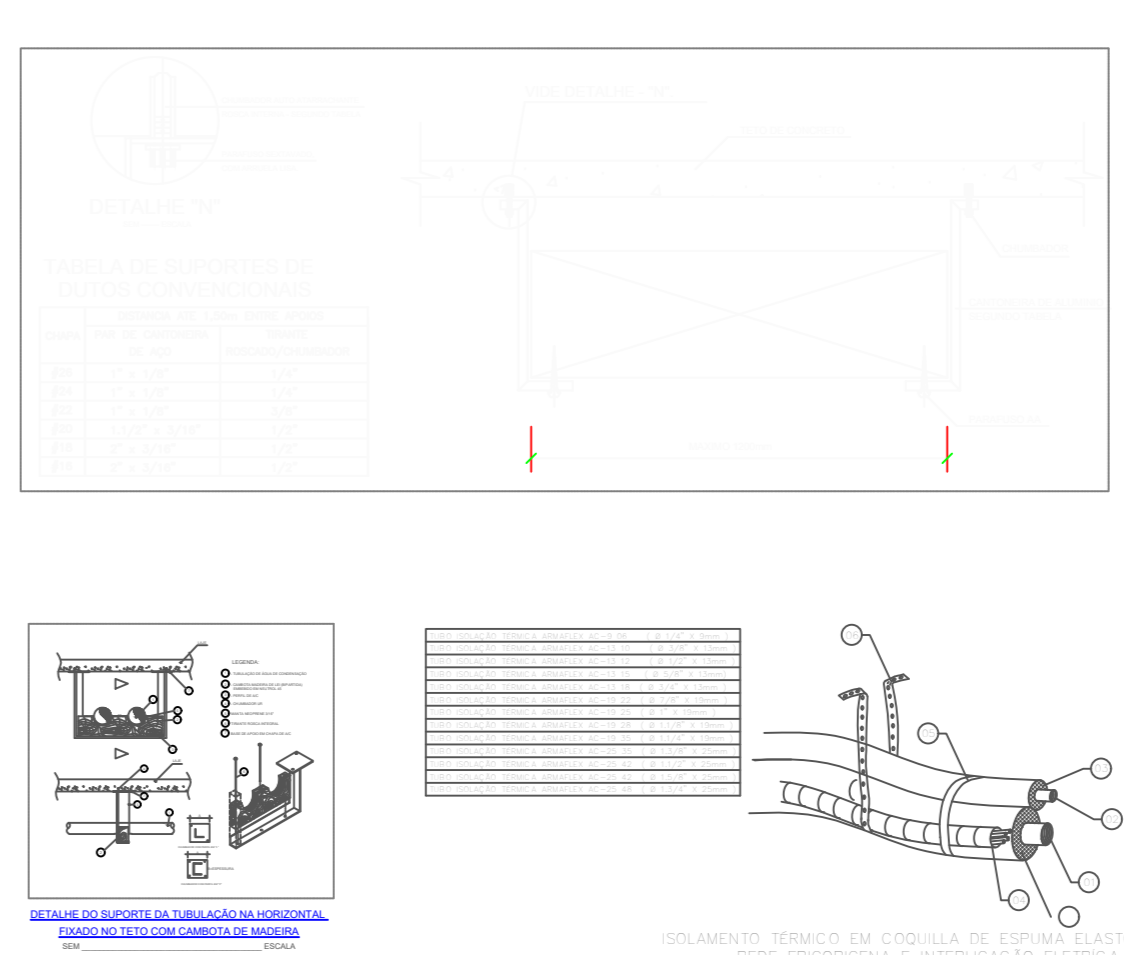
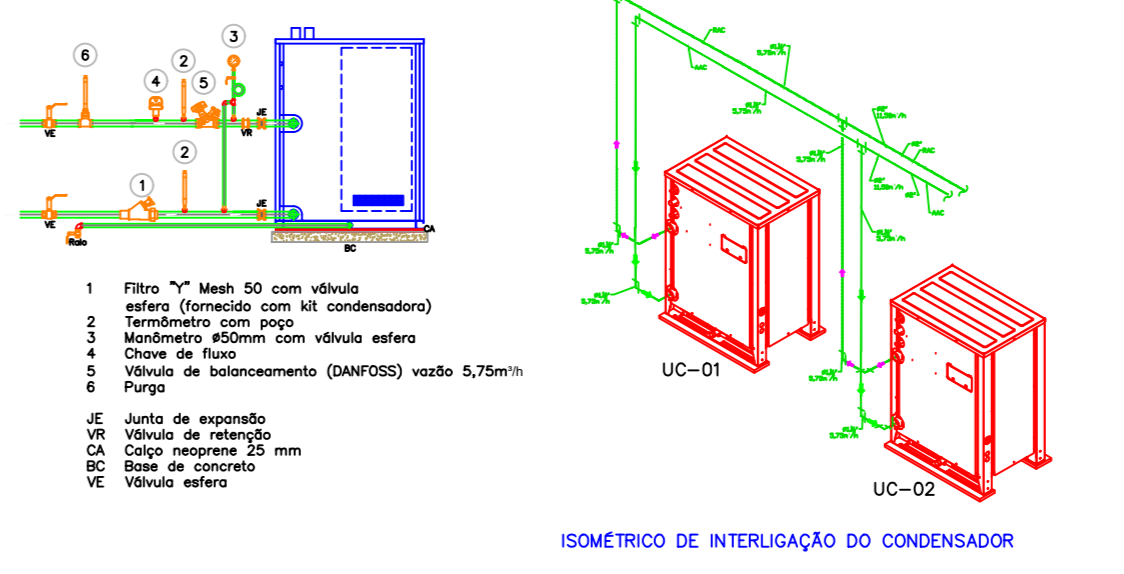
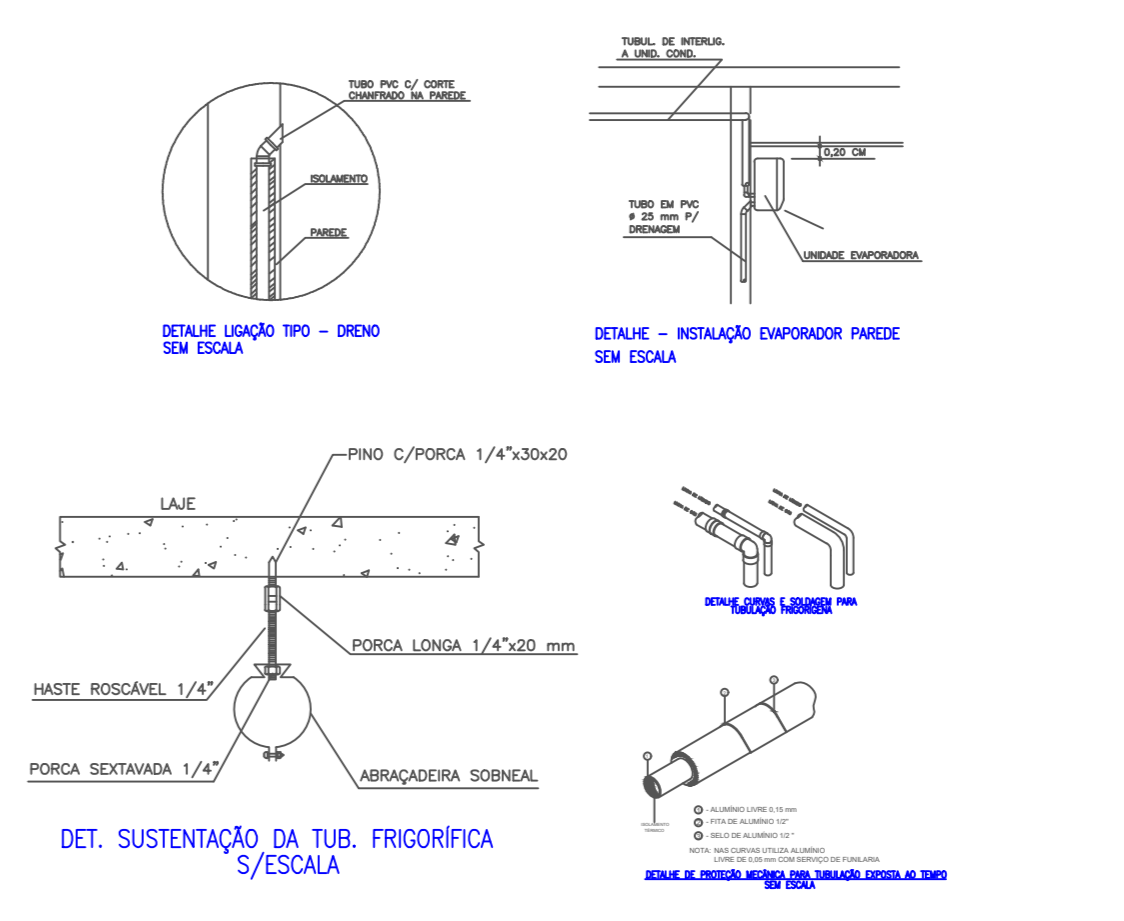
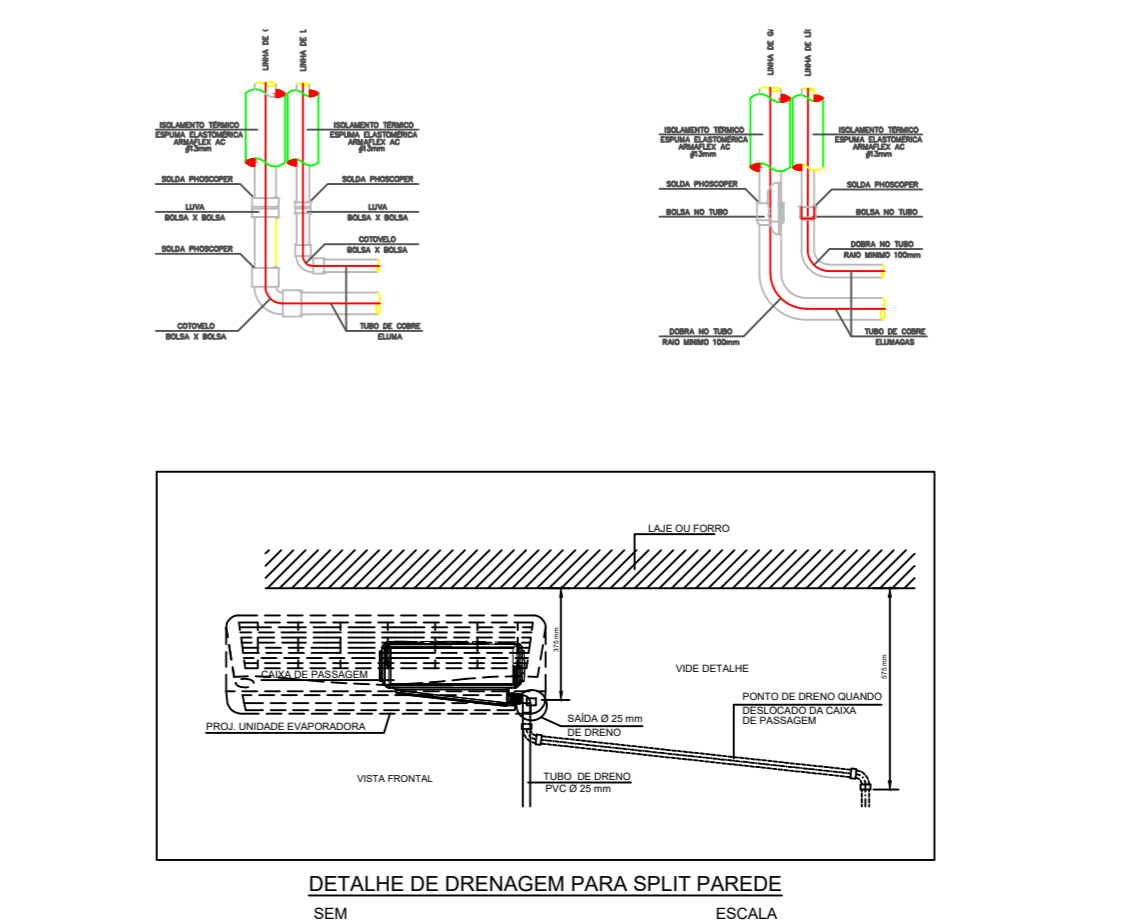


ITEM	LEGENDA - EQUIPAMENTOS	QUANT.
CE	Caixa de Exaustão de Filtro Capacidade: 0,275 kW Vazão: 220V-1F-60Hz Dados Elétricos: 220V-1F-60Hz Modelo de Referência: F11 100 Fabricante: SICFLUX	02
CE-01	Caixa de Exaustão de Filtro Capacidade: 300 m³/h Vazão: 220V-1F-60Hz Dados Elétricos: 220V-1F-60Hz Modelo de Referência: CFM 500 Fabricante: MULTITVAC	02
CV	Caixa de Ventilação de Filtro G4 Capacidade: 0,600 kW Vazão: 280 m³/h Dados Elétricos: 220V-1F-60Hz Modelo de Referência: CFM 1000 Fabricante: MULTITVAC	02
CV-01	Caixa de Ventilação de Filtro G4 Capacidade: 0,215 kW Vazão: 68 m³/h Dados Elétricos: 220V-1F-60Hz Modelo de Referência: CFM 1000 Fabricante: MULTITVAC	01
D-01	Difusor Circular RVA 100 Fabricante: SICFLUX	20
D-02	Difusor Circular RVA 125 Fabricante: SICFLUX	04
D-03	Difusor Circular RVA 150 Fabricante: SICFLUX	16
VAR	Válvula Ante Retorno Ø 150mm Fabricante: SICFLUX	03
VAR-01	Válvula Ante Retorno Ø 150mm Fabricante: SICFLUX	01
VAR-02	Válvula Ante Retorno Ø 150mm Fabricante: SICFLUX	02
VAR-03	Válvula Ante Retorno Ø 150mm Fabricante: SICFLUX	06
RVC	Registo de Vácuo Constante Modelo de Referência: RVC 200 Fabricante: SICFLUX	02
RVC-1	Registo de Vácuo Constante Modelo de Referência: RVC 200 Fabricante: SICFLUX	02

ITEM	LEGENDA VRF	QUANT.
UE	High Wall (Parede) Capacidade: 7,500 BTU/h - 0,9 HP Dimensões Internas (LxPxA): 895x152x28mm Peso: 10,0 kg Potência: 220V-1F-60Hz Dados Elétricos: 220V-1F-60Hz Modelo de Referência: RNU070SN4 Fabricante: LG	13
UE-01	High Wall (Parede) Capacidade: 8,000 BTU/h - 1,0 HP Dimensões Internas (LxPxA): 895x152x28mm Peso: 10,0 kg Potência: 220V-1F-60Hz Dados Elétricos: 220V-1F-60Hz Modelo de Referência: RNU090SN4 Fabricante: LG	02
UE-02	High Wall (Parede) Capacidade: 12,300 BTU/h - 1,25 HP Dimensões Internas (LxPxA): 895x152x28mm Peso: 10,0 kg Potência: 220V-1F-60Hz Dados Elétricos: 220V-1F-60Hz Modelo de Referência: RNU120SN4 Fabricante: LG	02
UE-03	High Wall (Parede) Capacidade: 16,400 BTU/h - 1,8 HP Dimensões Internas (LxPxA): 895x152x28mm Peso: 10,0 kg Potência: 220V-1F-60Hz Dados Elétricos: 220V-1F-60Hz Modelo de Referência: RNU160SN4 Fabricante: LG	02
UE-04	High Wall (Parede) Capacidade: 20,700 BTU/h - 2,4 HP Dimensões Internas (LxPxA): 895x152x28mm Peso: 10,0 kg Potência: 220V-1F-60Hz Dados Elétricos: 220V-1F-60Hz Modelo de Referência: RNU200SN4 Fabricante: LG	01
UE-05	Cassete Circular Capacidade: 19,100 BTU/h - 2,0 HP Dimensões Internas (LxPxA): 1.100x500x50mm Peso: 15,8 kg Potência: 220V-1F-60Hz Dados Elétricos: 220V-1F-60Hz Modelo de Referência: RNU190TUB4 Fabricante: LG	02
UE-06	Cassete Circular Capacidade: 24,200 BTU/h - 2,5 HP Dimensões Internas (LxPxA): 1.100x500x50mm Peso: 15,8 kg Potência: 220V-1F-60Hz Dados Elétricos: 220V-1F-60Hz Modelo de Referência: RNU240TAA Fabricante: LG	02
UE-07	Cassete Circular Capacidade: 48,100 BTU/h - 5,0 HP Dimensões Internas (LxPxA): 1.100x500x50mm Peso: 30,0 kg Potência: 220V-1F-60Hz Dados Elétricos: 220V-1F-60Hz Modelo de Referência: RNU480TAA Fabricante: LG	02
UE-08	Condensador VRF - Cond. d'Água Capacidade: 20 HP Dimensões (LxPxA): 750x320x90mm Peso: 40 kg Nível de Ruído: 53 dB(A) Potência: 1,58 kW Dados Elétricos: 380V-3F-50Hz Modelo de Referência: BRW200AL54 Fabricante: LG	02



NOTAS CLIMATIZAÇÃO

- Pontos de drenagem.
- Pontos de alimentação elétrica - 60 Hz.
- As tubulações deverão ser fornecidas em cobre com parede vide tabela da tubulação para F410A.
- Após limpeza, os tubos deverão ser pressurizados com nitrogênio, isolados com 500 PSI/30 por um período contínuo de 24 horas, até que sua estanqueidade seja garantida.
- As tubulações deverão ser mantidas pressurizadas até a instalação dos equipamentos.
- O aplicação de vácuo deverá ser realizada dentro do maior rigor, com o auxílio de VACUÔMETRO e conforme as exigências do FABRICANTE, no que diz respeito ao START-UP dos equipamentos.
- Os diâmetros das tubulações frigoríficas atendem as condições de encaminhamento, distância equivalente e desvios dos equipamentos especificados. Em caso de alteração de algum dos itens citados, a CONTRATADA para execução deverá consultar o PROJETISTA.
- As tubulações frigoríficas deverão ser isoladas termicamente com tubo de lã mineral (tipo Armaflex) ou similar, utilizando o tipo ARMACHECK, para tubulações expostas às intempéries.
- As tubulações frigoríficas deverão ser isoladas individualmente visando evitar a perda de rendimento.
- Todos os modelos indicados são de referência e servem para indicar capacidades e características elétricas e físicas. Modelos similares sendo aceitos após análise e aprovação da CONTRATANTE.

ESPECIFICAÇÕES CABOS ELÉTRICOS E COMUNICAÇÃO

Cabo Elétrico e Comunicação:
DEVERÃO SER DEFINIDOS PELO PROJETO ELÉTRICO
DEVERÃO SER DEFINIDOS PELO PROJETO ELÉTRICO

PROPRIETÁRIO: CONSELHO REGIONAL DE BIOMEDICINA

ENG. RESP. PROJETO: NÉLIO MARIANO ALVARES DE BARROS

04		
03		
02		
01	AJUSTE DO PROJETO COM A NOVA ARQUITETURA	22/06/2022
00	EMISSÃO INICIAL	29/06/2021

VM PROJETOS
Rua Capitão José Nogueira Costa, 12
Várzea - Recife/PE
vmprojetos@vmprojetos.eng.br
(81) 3132-9242
Instagram: @vmprojetos_eng

vetor&all
PROJETOS INTEGRADOS

PROJETO DE CLIMATIZAÇÃO

CLIENTE:
CONSELHO REGIONAL DE BIOMEDICINA DA 2ª REGIÃO

ENDEREÇO:
Av. Governador Agamenon Magalhães, 4779 - Empresarial Isaac Newton - Sala 1901/1902 - Ilha do Leite - Recife/PE

RESPONSÁVEL TÉCNICO:
Nélio Mariano Álvares de Barros - Eng. Mecânico - CREA 12.632 D/PE

TÍTULO DO DESENHO:
Planta Baixa - Climatização

PRANCHA:
01/01

REF. P/ ARQUIVO:
VMP-ARCON_CRBM-R01.DWG

DESENHO: Carlos Mendes DATA: Junho/2021 ESCALA: 1:50